

## ИНСТРУКЦИЯ ПО ЭКСПЛУАТАЦИИ

### НАСОСНЫЕ СТАНЦИИ

#### Модели:

NS-60S/AP10, NS-80S/AP10, NS-100S/AP10, NS-120S/AP10,  
NS-160S/AP10, NS-80L/AP10, NS-100L/AP10,  
NS-120L/AP10, NS-160L/AP10, NS-80/APS10, NS-100/APS10,  
NS-120/APS10, NS-160/APS10, NS-370/35/AB10

[www.optpromtorg.com](http://www.optpromtorg.com)

## СОДЕРЖАНИЕ

ОБЩИЕ СВЕДЕНИЯ .....	3
ПРАВИЛА ТЕХНИКИ БЕЗОПАСНОСТИ .....	4
ОСНОВНЫЕ ТЕХНИЧЕСКИЕ ХАРАКТЕРИСТИКИ АВТОМАТИЧЕСКИХ НАСОСНЫХ СТАНЦИЙ «ЭНЕРГОПРОМ» .....	6
УСТРОЙСТВО И РАБОТА .....	7
МОНТАЖ И ЭКСПЛУАТАЦИЯ НАСОСНОЙ СТАНЦИИ .....	8
ТЕХНИЧЕСКОЕ ОБСЛУЖИВАНИЕ .....	10
ПРАВИЛА ТРАНСПОРТИРОВКИ, ХРАНЕНИЯ И УТИЛИЗАЦИИ .....	11
ХАРАКТЕРНЫЕ НЕИСПРАВНОСТИ И СПОСОБЫ ИХ УСТРАНЕНИЯ .....	11
СВЕДЕНИЯ О ПРОИЗВОДИТЕЛЕ И ИМПОРТЕРЕ .....	12
ГАРАНТИЙНЫЕ ОБЯЗАТЕЛЬСТВА .....	12
ГАРАНТИЙНОЕ СВИДЕТЕЛЬСТВО .....	14

## Уважаемый покупатель!

Благодарим Вас за покупку автоматической насосной станции торговой марки «Энергопром» (далее по тексту – АНС, инструмент, насос, станция, изделие). Данное руководство относится к моделям NS-60S/AP10, NS-80S/AP10, NS-100S/AP10, NS-80L/AP10, NS-100L/AP10, NS-80/AP10, NS-100/AP10, NS-370/35/AB10, NS-120S/AP10, NS-160S/AP10, NS-120L/AP10, NS-160L/AP10, NS-120/APS, NS-160/APS. . Просим Вас убедиться, что в гарантийном талоне поставлен штамп магазина, дата продажи, подпись продавца, а также указана модель и заводской номер. Для долговременной работы инструмента просим вас внимательно изучить данную инструкцию перед началом эксплуатации. Производитель оставляет за собой право вносить в цвет, конструкцию и комплектацию изменения, не ухудшающие эксплуатационные качества товара. Сохраните инструкцию в качестве справочника и для гарантийного ремонта.

## ОБЩИЕ СВЕДЕНИЯ

Автоматическая насосная станция предназначена для подъема и подачи чистой воды из колодцев и скважин, а также для перекачки воды из открытых водоемов с температурой воды от +1°C до +40°C с дальнейшим использованием ее для хозяйственных нужд при температуре окружающей среды 0.. +50°C.

АНС служит для бесперебойного водоснабжения, автоматически поддерживая необходимое давление в системе водоснабжения, самостоятельно включается и отключается по мере расходования воды.

Автоматическая насосная станция при правильной эксплуатации является долговечным и надежным помощником на дачных и приусадебных участках.

Станция компактна, высокоэффективна в энергосбережении и надежна при длительном использовании.

### **Внимание!**

- Для работы станции необходимо заземление.
- Автоматическая насосная станция «ЭНЕРГОПРОМ» предназначена для работы от электрической сети с напряжением в 220-230В и частоте 50Гц.
- Монтаж и подключение станции должны выполнять квалифицированные специалисты, гарантийные обязательства не распространяются на неисправности, вызванные неправильным монтажом АСН.
- Ремонт, профилактический осмотр и иные действия должны производиться исключительно после отключения станции от сети.
- Не допускайте попадания воздуха во всасывающую магистраль.

## ПРАВИЛА ТЕХНИКИ БЕЗОПАСНОСТИ

Внимательно изучите данное руководство по эксплуатации и техническому обслуживанию. Храните руководство в защищенном месте. Перед запуском насоса тщательно осмотрите его на предмет дефектов, поломок, деформаций, особенно обратите внимание на питающий кабель.

Перед запуском насоса убедитесь в соответствии параметров электрической сети выдвинутым требованиям в данном руководстве.

Несоблюдение требований по безопасности влечет за собой угрозу здоровью пользователя в результате электрического и механического воздействия и угрозу для работы насоса. При неисполнении требований безопасности возможен отказ в возмещении ущерба и гарантийном обслуживании. Прежде чем обратиться в сервисный центр, убедитесь, что насос был установлен и использовался правильно.

Необходимо соблюдать действующие предписания для предотвращения несчастных случаев в соответствии с «Правилами технической эксплуатации электроустановок потребителей» и «Правилами технической безопасности при эксплуатации электроустановок потребителей», в том числе:

1. Перед включением насоса необходимо наружным осмотром проверить целостность изоляции питающего кабеля и штепсельной вилки.

2. **Внимание!** Во время длительного перерыва в работе, перед обслуживанием, ремонтом и хранением насоса извлекайте вилку сетевого шнура из штепсельной розетки! Насос должен быть заземлен в соответствии с действующими правилами.

### 3. КАТЕГОРИЧЕСКИ ЗАПРЕЩАЕТСЯ:



- Пользоваться насосом, если его устройства управления, защитные и блокировочные устройства повреждены, изношены или удалены!
- Эксплуатация насоса с поврежденным кабелем или штепсельной вилкой. Необходимо следить, чтобы сетевой кабель не контактировал с посторонними предметами и поверхностями, которые могут повредить его. Регулярно обследуйте сетевой шнур на наличие повреждений и износа. Насос может использоваться только при безупречном состоянии сетевого шнура.
- Напряжение электрической сети ниже 220 В может стать причиной выхода из строя насоса!
- Использовать кабель для перемещения насоса. При повреждении или разрыве сетевого шнура немедленно извлеките его вилку из штепсельной розетки! Не используйте сетевой шнур для переноски насоса, также вытягивания его вилки из штепсельной розетки. Не наступайте на сетевой шнур. Защищайте сетевой шнур от воздействия высокой температуры, нефтепродуктов и острых кромок. Штепсельная розетка электросети должна полностью соответствовать вилке сетевого шнура насоса. Настоятельно рекомендуется не использовать различные адаптеры (переходники), а установить необходимую штепсельную розетку. Используйте только стандартные удлинители промышленного изготовления.

- Пользоваться насосом, если на нем видны какие-либо следы механических повреждений. Обратитесь в авторизованный сервисный центр для диагностики или ремонта насоса.
  - Использовать насос для перекачивания моторного топлива, чистящих средств и прочих химических, горючих и вязких жидкостей и растворов, жидкостей с содержанием соли, а также воды, содержащей длинноволоконные включения (волосы, предметы гигиены) или абразивные вещества и прочие твердые предметы, которые приводят к интенсивному износу рабочих органов, снижению производительности насоса. Нарушение работоспособности двигателя насоса по причине значительного механического износа элементов гидравлической части насоса, а также замена изношенных элементов не является гарантийным видом работ.
  - Использование насоса детьми. Храните данный насос в безопасном и недоступном для детей месте.
  - Использование насоса без воды – станция никогда не должна работать без расхода воды. Запрещается включать станцию без заполнения насосной части водой. Это приводит к входу лопастного колеса насоса из строя, и является нарушением условий эксплуатации! Не допускается длительная (более 15 мин.) работа насоса при отсутствии водопотребления (на закрытый кран).
  - Использование насоса в водоеме, в котором находятся люди или животные.
  - Использовать насос в состоянии алкогольного, наркотического опьянения или в иных условиях, мешающих объективному восприятию действительности. В целях безопасности дети моложе 18 лет, также люди, не ознакомившиеся с данными правилами, не должны пользоваться насосом. Станция не предназначена для использования лицами (включая детей) с пониженными физическими, чувственными или умственными способностями или при отсутствии у них опыта или знаний, если они не находятся под контролем или не проинструктированы об использовании прибора лицом, ответственным за их безопасность.
4. В случае возможности замерзания воды необходимо слить воду из насоса, чтобы избежать его размораживания
5. Исключается установка насоса в помещениях, где он может быть подвержен затоплению.
6. **Внимание!** Использование насоса, в непосредственной близости от бассейнов, садовых прудов и других подобных мест допустимо только в случае, если насос подключен через аварийный прерыватель цепи! Следите за напряжением электрической сети. Электросеть должна соответствовать требуемым параметрам насоса.
7. Перед любыми видами обслуживания и ремонта, также перед хранением насоса извлекайте вилку сетевого шнура из штепсельной розетки! Следите за чистотой насоса, очищайте с помощью мягкой ткани его корпус и элементы управления от грязевых отложений. При этом не используйте твердые предметы и агрессивные чистящие средства. Не мойте насос проточной водой. При смене принадлежностей следуйте также указаниям инструкций по их эксплуатации. Используйте только оригинальные или рекомендованные изготовителем насоса принадлежности.
8. Насосная станция не может использоваться на открытом воздухе при температуре окружающей среды ниже +1°C. Запрещается перекачивание горячей (выше +40°C) воды.

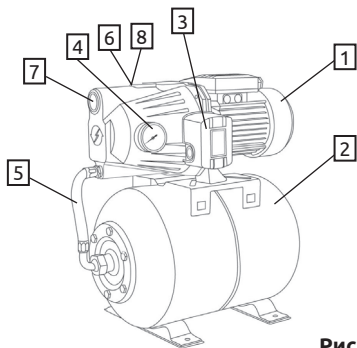
## ОСНОВНЫЕ ТЕХНИЧЕСКИЕ ХАРАКТЕРИСТИКИ АВТОМАТИЧЕСКИХ НАСОСНЫХ СТАНЦИЙ «ЭНЕРГОПРОМ»

Характеристика/ Модель	NS-605/ AP10	NS-805/ AP10	NS-1005/AP10	NS-1205/ AP10	NS-1605/ AP10	NS-80/AP10	NS-100/AP10	NS-120/AP10	NS-160/AP10	NS-80/ AP510	NS-100/ AP510	NS-120/ AP510	NS-160/ AP510	NS-370/35/ AB10
Параметры сети, В/Гц	220-230/50	220-230/50	220-230/50	220-230/50	220-230/50	220-230/50	220-230/50	220-230/50	220-230/50	220-230/50	220-230/50	220-230/50	220-230/50	220-230/50
Мощность, Вт	600	800	1000	1200	1600	800	1000	1200	1600	800	1000	1200	1600	370
Напор, м	36	42	48	49	50	42	48	50	51	42	45	47	50	35
Расход, л/мин	38	42	60	62	65	45	60	62	65	45	50	55	55	38
Максимальная высота всасывания, м	8	8	9	9	9	8	9	9	9	8	9	9	9	8
Материал корпуса	Высокока- чественный сплав чугуна	Высокока- чественный сплав чугуна	Высокока- чественный сплав чугуна	Высокока- чественный сплав чугуна	Высокока- чественный сплав чугуна	Высокока- чественный сплав чугуна	Высокока- чественный сплав чугуна	Высокока- чественный сплав чугуна	Высокока- чественный сплав чугуна	Нержавею- щая сталь	Нержавею- щая сталь	Нержавею- щая сталь	Нержавею- щая сталь	Высокока- чественный сплав чугуна
Материал рабоче- го колеса	Высокока- чественный пластик	Высокока- чественный пластик	Высокока- чественный пластик	Высокока- чественный пластик	Высокока- чественный пластик	Высокока- чественный пластик	Высокока- чественный пластик	Высокока- чественный пластик	Высокока- чественный пластик	Высокока- чественный пластик	Высокока- чественный пластик	Высокока- чественный пластик	Высокока- чественный пластик	Латунь
Объем гидро- бака, л	19	24	24	24	24	24	24	24	24	24	24	24	24	2
Максимальная температура перекачиваемой воды, °С	+1...+40	+1...+40	+1...+40	+1...+40	+1...+40	+1...+40	+1...+40	+1...+40	+1...+40	+1...+40	+1...+40	+1...+40	+1...+40	+1...+40
Диапазон рабоче- го давления, бар	1,4-2,4	1,4-2,8	1,4-2,8	1,4-2,8	1,4-2,8	1,4-2,8	1,4-2,8	1,4-2,8	1,4-2,8	1,4-2,8	1,4-2,8	1,4-2,8	1,4-2,8	1,5-2,2
Частота враще- ния двигателя, об/мин	2860	2860	2860	2860	2860	2860	2860	2860	2860	2860	2860	2860	2860	2860
Класс изоляции	В	В	В	В	В	В	В	В	В	В	В	В	В	В
Класс защиты	IP54	IP54	IP54	IP54	IP54	IP54	IP54	IP54	IP54	IP44	IP54	IP54	IP54	IP54
Диаметр входно- го и выходного отверстия, дюйм	1	1	1	1	1	1	1	1	1	1	1	1	1	1

## УСТРОЙСТВО И РАБОТА

**Внимание!** Внешний вид инструмента может незначительно отличаться от приведенного на рисунках, это вызвано постоянным техническим усовершенствованием устройства.

Насосная станция (рис. 1) состоит из электронасоса, гидроаккумулятора (в зависимости от модели - емкостью 19-24 л, министанция – 2 л.), реле давления, манометра и соединительного армированного шланга. Электронасос состоит из насосной части и электродвигателя, который крепятся на переходном фланце. Насосная часть - это корпус и рабочее колесо. Электродвигатель - асинхронный, закрытого типа.



- 1 — насос с электродвигателем
- 2 — гидроаккумулятор с мембраной и пневмоклапаном
- 3 — блок автоматики
- 4 — манометр
- 5 — соединительный шланг
- 6 — сливное отверстие
- 7 — входное отверстие
- 8 — выходное отверстие

**Рис. 1.** Насосная станция

На электродвигателе установлена распределительная коробка, в которой находятся конденсатор и клеммные колодки для соединения электродвигателя с кабелем электропитания.

Гидроаккумулятор предназначен для аккумулирования воды под давлением и сглаживания гидроударов. Состоит из резервуара со сменной резиновой мембраной и имеет пневмоклапан для закачки воздуха.

Реле давления служит для автоматического включения и выключения насоса в зависимости от давления воды в системе.

Манометр предназначен для визуального контроля давления в системе.

После включения насосной станции, вода заполняет систему от обратного клапана до потребителя. После прекращения отбора воды потребителями, давление воды в системе растет до верхнего предела настройки реле давления.

Реле давления автоматически выключает насос. При открытии потребителем крана, вода поступает из расширительного бака гидроаккумулятора под давлением. По мере расхода воды давление в системе падает до нижнего предела настройки реле давления, после чего, реле давления вновь включает насос.

Вода поступает к потребителю и в расширительный бак. При повышении давления в системе, реле давления снова выключает насос. Пока есть расход воды из системы, циклы включения и выключения повторяются.

## МОНТАЖ И ЭКСПЛУАТАЦИЯ НАСОСНОЙ СТАНЦИИ

Откройте коробку. Извлеките все комплектующие детали и узлы. Проверьте комплектность и целостность насоса. Если у Вас есть сомнения по правильной сборке и установке насоса, пожалуйста, проконсультируйтесь у специалиста.

Перед монтажом электронасоса необходимо правильно выбрать место установки. Рекомендуется производить установку электронасоса либо в помещении, либо на улице, на горизонтальной площадке, в проветриваемом и защищенном от непогоды месте.

### **Внимание!**

Диаметр трубы всасывающей магистрали должен быть не меньше, чем диаметр входного отверстия. В случаях, если высота всасывания более 4 м или протяженность горизонтального участка всасывающей магистрали 20 и более метров, то диаметр трубы должен быть больше диаметра входного отверстия. При монтаже всасывающей магистрали необходимо обеспечить непрерывный угол наклона от насоса к источнику водозабора не менее 1 градуса к горизонту для исключения скопления пузырьков воздуха и образования воздушных пробок. Обратные углы не допускаются.

### **Внимание!**

Чтобы избежать протечек и потери давления, соединения трубопроводов должны быть абсолютно герметичными. Соединение насоса с трубопроводами должны осуществляться без напряжения и перекосов, так чтобы внутренние усилия в трубопроводе не могли создать препятствия для нормальной работы насоса.

Для монтажа насоса необходимо выполнить следующие операции:

1. Присоединить всасывающую трубу с обратным клапаном к, находящемуся на торце насоса, входному отверстию. Всасывающая труба должна быть без сужений и резких изгибов; должна иметь тот же внутренний диаметр, что и входное отверстие насоса. Чтобы избежать загрязнения насоса, необходимо поставить в начале всасывающей магистрали фильтр грубой очистки (сетчатый фильтр).
2. Присоединить напорную магистраль к, находящемуся сверху выходному отверстию. Все соединения должны быть герметичными.
3. Заполнить насос и всасывающую магистраль водой через заливное отверстие.
4. Проверить наличие в электросети напряжения 220 вольт.
5. Включить насос в электрическую сеть. Убедитесь, что напряжение и частота тока электросети соответствуют необходимым требованиям для работы насосной станции. Сеть, к которой осуществляется подключение насоса, должна быть заземлена. Если электросеть и розетка, к которой будет подключаться насос, имеет действующее заземляющее устройство, то заземление насоса будет осуществляться через контакты, расположенные на вилке шнура насоса и в розетке. В случае отсутствия заземления в сети электропитания, необходимо заземлить корпус насоса автономно.



Перед запуском насосной станции необходимо убедиться в наличии давления (1,2 -1,5 бар в зависимости от модели) в гидроаккумуляторе. Если давление ниже необходимого, то в бак следует закачать воздух до необходимого давления с помощью обычного автомобильного или велосипедного насоса с манометром (в комплект поставки не входит).

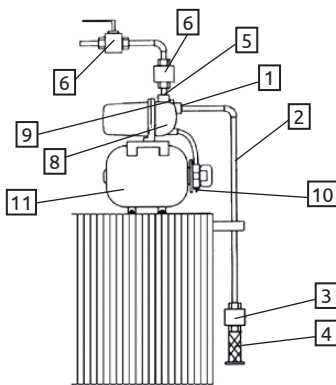
**Внимание!**

Перед включением насосной станции, трубопровод подачи воды и насосная часть станции должны быть заполнены водой! Все соединения обязательно должны быть герметичными. Нельзя допускать работы насоса «в сухую». Убедитесь, что станция работает нормально.

В случаях изменения уровня шума, появления постороннего запаха, дыма, вибрации, стука - прекратите работу и обратитесь в сервисный центр.

Не допускайте попадания воды на двигатель и на клеммную коробку.

Примерная схема подключения на рис. 2.



- 1 — всасывающее отверстие
- 2 — всасывающая магистраль
- 3 — водозаборный клапан
- 4 — фильтр
- 5 — выпускное отверстие
- 6 — обратный клапан
- 7 — кран
- 8 — насосный блок
- 9 — заливная горловина
- 10 — пробка
- 11 — гидроаккумулятор

**Рис. 2.** Примерная схема подключения

## ТЕХНИЧЕСКОЕ ОБСЛУЖИВАНИЕ

При правильном монтаже и соблюдении условий эксплуатации, насосная станция практически не требует обслуживания

Резиновые уплотнители и мембрана насосной станции являются расходными деталями. Их срок службы напрямую зависит от качества перекачиваемой воды (жесткость, наличие примесей) и интенсивности использования станции.

Периодически (как минимум раз в месяц) визуально проверяйте состояние уплотнителей насосной части. Если Вы обнаружили течь воды в местах соединения корпуса, обратитесь в сервисный центр.

Регулярно проверяйте давление воздуха в расширительном баке гидроаккумулятора.

Регулярно очищайте вентиляционные прорези в корпусе насоса мягкой щеткой или сухой тканью. Не используйте для чистки абразивные материалы или растворители. Запрещается использовать агрессивные химические вещества (кислоты и т.п.), которые могут вступить в реакцию с пластиковыми частями корпуса.

Не допускайте попадания внутрь электродвигателя жидкости, не погружайте инструмент или его части в жидкость, не мойте его проточной водой!

Регулярно прочищайте пылесосом на малой мощности вентиляционные отверстия в корпусе инструмента.

После пуска насосной станции, проверьте работоспособность автоматики. Исправно функционирующее реле давления должно отключить насос, когда давление в системе достигнет верхнего уровня настройки, и включить насос, когда давление опускается ниже нижнего уровня настройки реле. Внимание! Реле давления отрегулировано на заводе изначально. Его стандартная настройка оптимальна для бытового использования насосной станции. Настройка реле на большее давление в системе не даст Вам ощутимой пользы, но может сократить срок службы станции. Одна из главных причин выхода из строя насосных станций — неверная самостоятельная настройка пользователем реле давления, данная неисправность не является гарантийным видом работ.

Для исключения аварии рекомендуется время от времени проверять максимальный напор и расход энергии. Уменьшение максимального напора свидетельствует об износе, а повышение расхода энергии — о наличии механического трения в насосе. В случае обнаружения этих или иных изменений в работе насоса следует обращаться в сервисный центр.

## ПРАВИЛА ТРАНСПОРТИРОВКИ, ХРАНЕНИЯ И УТИЛИЗАЦИИ

Изделие в упаковке изготовителя можно транспортировать всеми видами крытого транспорта при температуре воздуха от - 10 до + 40 °С и относительной влажности до 80% (при температуре +25 °С). При транспортировании должны быть исключены любые возможные удары и перемещения упаковки с насосом внутри транспортного средства.

При длительном бездействии насосной станции, а также в зимний период хранение необходимо осуществлять в сухом отапливаемом помещении. Предварительно необходимо слить из него и труб остатки воды, промыть чистой водой и высушить. После хранения станции в холодном помещении или после транспортирования в зимних условиях перед включением в сеть дайте ей прогреться до комнатной температуры в течение 2-3 часов.

Насос не требует консервации. Станция должна храниться в отапливаемом, вентилируемом помещении, в недоступном для детей месте, исключая попадание прямых солнечных лучей, при температуре от +5 до + 40 °С, и относительной влажности не более 80%

(при температуре +25 °С), предварительно промыв электронасос в чистой воде, слив воду и просушив.

Допускается постоянное хранение станции на месте ее монтажа при выполнении температурных и иных условий хранения.

По истечению срока службы, инструмент должен быть утилизирован в соответствии с нормами, правилами и способами, действующими в месте утилизации бытовых приборов.

## ХАРАКТЕРНЫЕ НЕИСПРАВНОСТИ И СПОСОБЫ ИХ УСТРАНЕНИЯ

Неисправность	Возможная причина	Метод устранения
Двигатель не работает	<ul style="list-style-type: none"> <li>- Отсутствует сетевое напряжение.</li> <li>- Сгорел двигатель.</li> <li>- Заклинило крыльчатку.</li> </ul>	<ul style="list-style-type: none"> <li>- Проверить электричество.</li> <li>- Обратитесь в сервисный центр.</li> <li>- Прочистить насос.</li> </ul>
Двигатель работает, насос не подает воду.	<ul style="list-style-type: none"> <li>- В насосе нет воды.</li> <li>- Воздух во всасывающем патрубке.</li> <li>- Глубина всасывания больше допустимой.</li> <li>- Засорен всасывающий или выводящий трубопровод.</li> </ul>	<ul style="list-style-type: none"> <li>- Проверить уровень воды.</li> <li>- Устранить неплотное соединение трубопровода.</li> <li>- Поставить насос ниже.</li> <li>- Очистить трубопровод.</li> </ul>
Недостаточная подача воды.	<ul style="list-style-type: none"> <li>- Засорен насос и/или трубопровод.</li> <li>- Воздух во всасывающем трубопроводе.</li> </ul>	<ul style="list-style-type: none"> <li>- Прочистить насос и/или трубопроводы.</li> <li>- Устранить не плотности.</li> </ul>
Станция включается и отключается слишком часто.	<ul style="list-style-type: none"> <li>- Мембрана расширительного бака повреждена.</li> <li>- Отсутствие сжатого воздуха в расширительном баке.</li> <li>- Открыт обратный клапан в следствии блокировки инородными предметами.</li> <li>- Неправильная регулировка реле давления.</li> </ul>	<ul style="list-style-type: none"> <li>- Заменить мембрану или расширительный бак.</li> <li>- Закачать воздух в расширительный бак.</li> <li>- Разблокировать обратный клапан.</li> <li>- Отрегулировать реле давления.</li> </ul>

## СВЕДЕНИЯ О ПРОИЗВОДИТЕЛЕ И ИМПОРТЕРЕ ГАРАНТИЙНЫЕ ОБЯЗАТЕЛЬСТВА

### Изготовитель

TAIZHOU OUKE TECHNOLOGY CO.,LTD.

TAIHU INDUSTRIAL PARK, DAXI TOWN, WENLING, ZHEJIANG PROVINCE, CHINA

По заказу ООО «Грин Три»

690001, Приморский край, г. Владивосток, ул. Светланская, д.85, оф. XI



Дата выпуска изделия  
11.2020

1. Пожалуйста, ознакомьтесь с настоящими гарантийными обязательствами при покупке изделия и проследите за тем, чтобы гарантийный талон был заполнен надлежащим образом.

2. Тщательно проверяйте внешний вид изделия, а также комплектность согласно настоящему «Руководству по эксплуатации», претензии к внешнему виду и комплектности предъявляйте незамедлительно при приемке товара у продавца.

3. По всем вопросам, связанным с ремонтом и техническим обслуживанием, обращайтесь в уполномоченные сервисные центры и мастерские, указанные в списке сервисных центров.

4. Техническое освидетельствование насоса (дефектация) на предмет установления гарантийного случая производится только в уполномоченной сервисной мастерской.

5. Срок службы изделия при надлежащем использовании составляет 5 лет.

6. Гарантийный срок – 12 месяцев с момента продажи изделия покупателю.

7. Гарантийные обязательства выполняются при условии соблюдения потребителем правил эксплуатации, установки, безопасности, хранения и транспортировки.

8. Производитель оставляет за собой право вносить в конструкцию и комплектацию изменения, не ухудшающие эксплуатационные качества товара.

9. Обращаем Ваше внимание на исключительно бытовое назначение данного изделия.

10. Правовой основой настоящих гарантийных условий является действующее Законодательство и, в частности, Закон «О защите прав потребителей».

11. Наши гарантийные обязательства распространяются только на неисправности, выявленные в течение гарантийного срока и обусловленные производственными факторами.

12. Обращаем Ваше внимание на то, что данное изделие служит исключительно для личных, семейных и домашних нужд, не связанных с осуществлением предпринимательской деятельности

13. Гарантийные обязательства не распространяются на неисправности изделия, возникшие в результате:

- Несоблюдения пользователем предписаний инструкции по эксплуатации изделия.
- Механического повреждения, вызванного внешним ударным или любым иным воздействием.
- Использования изделия в профессиональных целях и объёмах.

- Применения изделия не по назначению.
- Стихийного бедствия, действия непреодолимой силы (пожар, несчастный случай, наводнение, удар молнии и др.) или другими бытовыми факторами.
- Неблагоприятных атмосферных и иных внешних воздействий на изделие, таких как дождь, снег, повышенная влажность, нагрев, агрессивные среды.
- Использования принадлежностей, расходных материалов и запчастей, не рекомендованных или не одобренных производителем.
- Проникновения внутрь изделия посторонних предметов, насекомых, материалов или веществ.
- Попыток самостоятельного ремонта инструмента, вне уполномоченного сервисного центра. К безусловным признакам которых относятся: сорванные гарантийные пломбы, заломы на шлицевых частях крепежных винтов, частей корпуса и т.п.
- На принадлежности, запчасти, вышедшие из строя вследствие нормального износа, и расходные материалы, такие как фильтры, угольные щетки, и т. п.
- На неисправности, возникшие в результате перегрузки генератора, повлекшей выход из строя генераторной установки (ротора и статора одновременно; сгорание ротора или статора с оплавлением изоляционных втулок), выключателей, выпрямителей, автоматических контрольных блоков и плат или других узлов и деталей. К безусловным признакам перегрузки изделия относятся, помимо прочих: появление цветов побежалости, деформация или оплавление деталей и узлов изделия, потемнение или обугливание изоляции проводов под воздействием высокой температуры.
- Перегрева изделия или несоблюдения требований к составу и качеству топливной смеси или смазочного масла, повлекшего выход из строя поршневой группы. К безусловным признакам которого относятся разрушение/заклинивание поршневого кольца и/или наличие царапин и потертостей на внутренней поверхности цилиндра и поверхности поршня, разрушение и/или оплавление опорных подшипников шатуна и поршневого пальца.
- Ненадлежащего обращения при эксплуатации, хранении и обслуживании (наличие ржавчины, засорение системы охлаждения отходами, забивание внутренних и внешних полостей пылью и грязью).
- Механические повреждения стартерной группы (поломки храпового колеса, крышки стартера и т.п.), вызванные неверным запуском, ударными нагрузками.
- На расходные и быстроизнашивающиеся части (ведущая звездочка, резиновые амортизаторы, и уплотнители, шестерня привода масляного насоса, храповое колесо и трос стартера, детали стартерной группы, фильтры, пружина сцепления), а также сменные приспособления.

## ГАРАНТИЙНОЕ СВИДЕТЕЛЬСТВО

Гарантийный ремонт не производится в следующих случаях:

- несоблюдение пользователем предписаний инструкции по эксплуатации и использование инструмента не по назначению;
- при наличии механических повреждений корпуса, электрошнура, трещин, сколов и повреждений, вызванных воздействием агрессивных сред и высоких температур, а также при попадании инородных тел в вентиляторные отверстия инструмента;
- при неисправностях, возникших вследствие нормального износа изделия;
- при неисправностях, возникших вследствие перегрузки, повлекшей выход из строя ротора и статора или других узлов и деталей, вследствие несоответствия параметров электросети номинальному напряжению, а также при применении некачественных смазочных материалов в бензотехнике (горючесмазочная смесь в двухтактных двигателях должна соответствовать паспортным требованиям);
- на быстро изнашивающиеся части (угольные щетки, зубчатые ремни и колеса, резиновые уплотнения, сальники, защитные кожухи, направляющие ролики, стволы, свечи зажигания, детали механического стартера, топливные и воздушные фильтры и т.п.), сменные приспособления (пилки, ножи, элементы их крепления, патроны, подошвы, цанги, сверла, буры, шины, цепи, звездочки, и т.п.), аккумуляторы;
- при попытках самостоятельного ремонта и смазки инструмента в гарантийный период, о чем свидетельствуют, например, заломы на шлицевых частях крепежа корпусных деталей;
- при отсутствии, повреждении или изменении серийного номера и года выпуска на инструменте или в гарантийном талоне, или при их несоответствии.

**Срок гарантии продлевается на время нахождения продукции в гарантийном ремонте.**

Корешок талона \_\_\_\_\_  
на гарантийный ремонт \_\_\_\_\_  
модель: \_\_\_\_\_  
Изъят « \_\_\_\_\_ » \_\_\_\_\_ 20 \_\_\_\_\_ г.  
Исполнитель \_\_\_\_\_ / \_\_\_\_\_  
подпись \_\_\_\_\_ Ф.И.О. \_\_\_\_\_

**Действителен при заполнении**

Талон № \_\_\_\_\_

на гарантийный ремонт \_\_\_\_\_  
модель: \_\_\_\_\_

**Заполняет предприятие-изготовитель**

Представитель ОТК \_\_\_\_\_  
подпись, штамп

**Заполняет торговая организация**

продан \_\_\_\_\_  
наименование и адрес предприятия

Дата продажи \_\_\_\_\_ Место печати \_\_\_\_\_  
Продавец \_\_\_\_\_ / \_\_\_\_\_  
подпись \_\_\_\_\_ Ф.И.О. \_\_\_\_\_

**С условиями гарантии ознакомлен, претензий не имею.**

Покупатель \_\_\_\_\_  
подпись

Корешок талона \_\_\_\_\_  
на гарантийный ремонт \_\_\_\_\_  
модель: \_\_\_\_\_  
Изъят « \_\_\_\_\_ » \_\_\_\_\_ 20 \_\_\_\_\_ г.  
Исполнитель \_\_\_\_\_ / \_\_\_\_\_  
подпись \_\_\_\_\_ Ф.И.О. \_\_\_\_\_

**Действителен при заполнении**

Талон № \_\_\_\_\_

на гарантийный ремонт \_\_\_\_\_  
модель: \_\_\_\_\_

**Заполняет предприятие-изготовитель**

Представитель ОТК \_\_\_\_\_  
подпись, штамп

**Заполняет торговая организация**

продан \_\_\_\_\_  
наименование и адрес предприятия

Дата продажи \_\_\_\_\_ Место печати \_\_\_\_\_  
Продавец \_\_\_\_\_ / \_\_\_\_\_  
подпись \_\_\_\_\_ Ф.И.О. \_\_\_\_\_

**С условиями гарантии ознакомлен, претензий не имею.**

Покупатель \_\_\_\_\_  
подпись

**Заполняет ремонтное предприятие**

\_\_\_\_\_ наименование и адрес предприятия

\_\_\_\_\_

\_\_\_\_\_

\_\_\_\_\_

\_\_\_\_\_

Исполнитель \_\_\_\_\_ / \_\_\_\_\_  
подпись Ф.И.О.

Владелец \_\_\_\_\_

\_\_\_\_\_

\_\_\_\_\_ / \_\_\_\_\_  
подпись владельца

\_\_\_\_\_ Ф.И.О.

**Дата ремонта** \_\_\_\_\_

**Место печати**

Утверждаю \_\_\_\_\_

должность, подпись, Ф.И.О. руководителя ремонтного предприятия

**Заполняет ремонтное предприятие**

\_\_\_\_\_ наименование и адрес предприятия

\_\_\_\_\_

\_\_\_\_\_

\_\_\_\_\_

\_\_\_\_\_

Исполнитель \_\_\_\_\_ / \_\_\_\_\_  
подпись Ф.И.О.

Владелец \_\_\_\_\_

\_\_\_\_\_

\_\_\_\_\_ / \_\_\_\_\_  
подпись владельца

\_\_\_\_\_ Ф.И.О.

**Дата ремонта** \_\_\_\_\_

**Место печати**

Утверждаю \_\_\_\_\_

должность, подпись, Ф.И.О. руководителя ремонтного предприятия