

С *CHAMPION*[®]

Power & force

**РУКОВОДСТВО ПО ЭКСПЛУАТАЦИИ
МОТОПОМПА С ДВУХТАКТНЫМ
БЕНЗИНОВЫМ ДВИГАТЕЛЕМ
ДЛЯ ЧИСТОЙ ВОДЫ
GP27-II**



СОДЕРЖАНИЕ

1. ТЕХНИЧЕСКИЕ ХАРАКТЕРИСТИКИ	3
2. ВВЕДЕНИЕ	4
3. СИМВОЛЫ ПРЕДОСТЕРЕЖЕНИЯ, УПРАВЛЕНИЯ И ИНФОРМАЦИИ.....	4
4. ИСПОЛЬЗОВАНИЕ ПО НАЗНАЧЕНИЮ	5
5. ОБЩИЕ ПРАВИЛА ТЕХНИКИ БЕЗОПАСНОСТИ	6
6. ТРЕБОВАНИЯ ТЕХНИКИ БЕЗОПАСНОСТИ ВО ВРЕМЯ ЭКСПЛУАТАЦИИ.....	7
7. ОСНОВНЫЕ УЗЛЫ И ОРГАНЫ УПРАВЛЕНИЯ	8
ПРИНЦИП РАБОТЫ И УСТРОЙСТВО ВОДЯНОГО НАСОСА МОТОПОМПЫ	9
8. СБОРКА	10
9. ПОДГОТОВКА К РАБОТЕ И ЭКСПЛУАТАЦИЯ.....	11
ПРИГОТОВЛЕНИЕ ТОПЛИВНОЙ СМЕСИ	11
ЗАПРАВКА ТОПЛИВНОГО БАКА	12
РАСПОЛОЖЕНИЕ МОТОПОМПЫ ПРИ ЭКСПЛУАТАЦИИ	12
ЗАПУСК ДВИГАТЕЛЯ.....	13
ОСТАНОВКА ДВИГАТЕЛЯ	15
ОБКАТКА МОТОПОМПЫ	15
10. ХРАНЕНИЕ И ТРАНСПОРТИРОВКА	16
ТРАНСПОРТИРОВКА.....	16
11. ТЕХНИЧЕСКОЕ ОБСЛУЖИВАНИЕ.....	17
ВИДЫ РАБОТ И СРОКИ ТЕХНИЧЕСКОГО ОБСЛУЖИВАНИЯ	17
ТАБЛИЦА 2. ВИДЫ РАБОТ И СРОКИ ТЕХНИЧЕСКОГО ОБСЛУЖИВАНИЯ	17
ОБСЛУЖИВАНИЕ ВОЗДУШНОГО ФИЛЬТРА.....	18
ОБСЛУЖИВАНИЕ ТОПЛИВНОГО ФИЛЬТРА	18
ОБСЛУЖИВАНИЕ СВЕЧИ ЗАЖИГАНИЯ.....	19
НАСТРОЙКА КАРБЮРАТОРА.....	20
ОЧИСТКА ТОПЛИВНОГО БАКА	20
12. ПОИСК И УСТРАНЕНИЕ НЕИСПРАВНОСТЕЙ	21
13. РАСЧЕТ РАБОЧИХ ХАРАКТЕРИСТИК МОТОПОМПЫ	22

1. ТЕХНИЧЕСКИЕ ХАРАКТЕРИСТИКИ

Характеристики		Модель
		GP27-II
ПОМПА	Размеры (длина×ширина×высота), мм	390×280×370mm
	Вес, кг	7
	Диаметр всасывающего отверстия, мм	25
	Диаметр напорного отверстия, мм	25
	Максимальная производительность, м ³ /час	8
	Максимальная высота напора, м	30
	Максимальная высота всасывания, м	8
	Время заполнения всасывающего тракта (высота всасывания 3 м), сек	80
ДВИГАТЕЛЬ	Тип двигателя	Двухтактный одноцилиндровый бензиновый двигатель с воздушным охлаждением
	Объем двигателя, см ³	32,6
	Максимальная мощность (при 6500 об/мин), кВт	0,9
	Тип системы зажигания	CDI
	Свеча зажигания	L6
	Емкость топливного бака, л	0,95

Технические характеристики могут быть изменены без предварительного уведомления.

2. ВВЕДЕНИЕ

Уважаемый пользователь!

Благодарим за покупку продукции CHAMPION. В данном руководстве приведены правила эксплуатации инструмента CHAMPION. Перед началом работ внимательно прочтите руководство. Эксплуатируйте инструмент в соответствии с правилами и с учетом требований безопасности, а так же руководствуясь здравым смыслом. Сохраните инструкцию, при необходимости Вы всегда можете обратиться к ней.

Линейка техники CHAMPION постоянно расширяется новыми моделями. Продукция CHAMPION отличается эргономичной конструкцией, обеспечивающей удобство её использования, продуманным дизайном, высокой мощностью и производительностью.

В связи с изменениями в технических характеристиках содержание руководства может не полностью соответствовать приобретенному инструменту. Производитель оставляет за собой право без предварительного уведомления вносить изменения в конструкцию отдельных узлов или деталей, не ухудшающие потребительские свойства товара. Имейте это в виду, читая руководство по эксплуатации.

3. СИМВОЛЫ ПРЕДОСТЕРЕЖЕНИЯ, УПРАВЛЕНИЯ И ИНФОРМАЦИИ

Символы предостережения, управления и информации размещены на мотопомпе в виде наклеек либо нанесены рельефно на корпусе.

	Прочтите инструкцию по эксплуатации перед началом работы		При работе с мотопомпой надевайте защитные очки, заглушки для ушей (беруши) или наушники. Надевайте защитную каску, если есть опасность падения предметов и ушиба головы.
	Предупреждение! Опасность!		Запрещается
	Выключатель зажигания Положение «I» — включено Положение «O» — выключено		Рычаг воздушной заслонки Нижнее положение — опущена (режим запуска разогретого двигателя) Верхнее положение — вытянута (режим запуска холодного двигателя)
	Бак топливный (на топливном баке)		

4. ИСПОЛЬЗОВАНИЕ ПО НАЗНАЧЕНИЮ

Мотопомпа – это устройство для перекачивания больших объемов воды. Предназначена для использования в сельском хозяйстве, тушении небольших пожаров, в коммунальных службах, дачном или приусадебном участке. Может использоваться для осушения небольших водоемов, для заполнения бассейнов.



ВНИМАНИЕ!

Используйте мотопомпу для перекачивания только чистой воды без каких-либо примесей. Запрещается перекачивать грязную воду, химически агрессивные жидкости (бензин, керосин, дизельное топливо, различные растворители).

Все рабочие характеристики мотопомпы, заявленные заводом-изготовителем сохраняются при работе в следующих условиях:

1. Температура окружающего воздуха – от +5°C до +30°C.
2. Влажность – до 80% при температуре +25°C.
3. Высота над уровнем моря до 1000м.



ВНИМАНИЕ!

При использовании мотопомпы в условиях отрицательных температур окружающего воздуха (от 0°C и ниже) необходимо после окончания работы слить воду из корпуса насоса.



ВНИМАНИЕ!

Использование мотопомпы в любых других целях, не предусмотренных настоящим руководством, является нарушением условий гарантийного обслуживания и прекращает действие гарантийного обязательства поставщика. Производитель и поставщик не несет ответственность за повреждения, возникшие в результате использования мотопомпы не по назначению.



ВНИМАНИЕ!

Используйте для ремонта и обслуживания мотопомпы рекомендованное масло, топливо, сменные фильтрующие элементы, рекомендованные заводом-изготовителем запчасти. Использование не рекомендованных смазочных материалов, не оригинальных расходных материалов и запчастей лишает Вас права на гарантийное обслуживание мотопомпы.



ПРИМЕЧАНИЕ!

Во время работы мотопомпа должна находиться как можно ближе к источнику воды. Чем дальше и выше мотопомпа находится от источника воды, тем меньше напор воды на выходе и больше время требуется для перекачивания требуемого объема воды.

5. ОБЩИЕ ПРАВИЛА ТЕХНИКИ БЕЗОПАСНОСТИ

Внимательно прочтите данное руководство. Ознакомьтесь с работой рычагов управления. Ознакомьтесь с мотопомпой и ее работой, прежде чем приступать к эксплуатации. Знайте, что делать в экстренных ситуациях. Обратите особое внимание на информацию, которой предшествуют следующие заголовки:



ПРЕДУПРЕЖДЕНИЕ!

Указывает на опасную ситуацию, которая, если ее не избежать, может привести к смертельному исходу или получению серьезных травм.



ОСТОРОЖНО!

Указывает на опасную ситуацию, которая, если ее не избежать, может привести к получению травм средней тяжести.



ВНИМАНИЕ!

Указывает на вероятность повреждения оборудования при несоблюдении инструкций по эксплуатации изделия.



ПРИМЕЧАНИЕ!

Указывает на информацию, которая будет полезна при эксплуатации мотопомпы.

1. Соблюдайте чистоту и хорошее освещение в рабочей зоне. Беспорядок и плохое освещение являются причиной получения травмы.
2. Не используйте мотопомпу вблизи легковоспламеняющихся газов, жидкостей или пыли. При работе детали выхлопной системы мотопомпы сильно нагреваются, что может вызвать воспламенение этих материалов или взрыв.
3. Во время работы мотопомпы не допускайте присутствия посторонних лиц, детей или животных в рабочей зоне. При необходимости обеспечьте ограждение рабочей зоны мотопомпы.
4. Используйте мотопомпу только по назначению. Использование мотопомпы не по назначению может привести к поломке деталей насоса или двигателя.
5. Будьте внимательны при работе мотопомпы. Не эксплуатируйте мотопомпу, если вы устали, находитесь под воздействием сильнодействующих медицинских препаратов или алкоголя.
6. Не используйте мотопомпу для перекачки химически агрессивных жидкостей (бензин, керосин, дизельное топливо, различные растворители и т.д.).

6. ТРЕБОВАНИЯ ТЕХНИКИ БЕЗОПАСНОСТИ ВО ВРЕМЯ ЭКСПЛУАТАЦИИ

1. Перед запуском двигателя нужно обязательно проводить предварительный осмотр. Этим можно предотвратить несчастный случай или повреждение оборудования. Убедитесь в отсутствии посторонних предметов на мотопомпе.
2. При запуске мотопомпы всегда сохраняйте устойчивое положение и равновесие.
3. Перед запуском в работу проверьте надежность подсоединения всасывающего и напорного рукавов, отсутствие повреждений рукавов, чистоту всасывающего фильтра.
4. Во время работы следите за тем, чтобы минимальный радиус изгиба рукавов был не менее двух наружных диаметров рукава.
5. Не работайте мотопомпой в закрытом, непроветриваемом помещении.
6. Перед запуском в работу обязательно заполните внутреннюю полость насоса мотопомпы и всасывающий рукав водой.
7. Во время работы постоянно следите за положением всасывающего фильтра (не менее 0,3м от стенок или дна водоема и 0,2м от наименьшего уровня воды в водозаборе).
8. Не заправляйте топливный бак при работающем двигателе.
9. Во время работы мотопомпа должна быть установлена на ровную горизонтальную поверхность как можно ближе к источнику воды.

7. ОСНОВНЫЕ УЗЛЫ И ОРГАНЫ УПРАВЛЕНИЯ

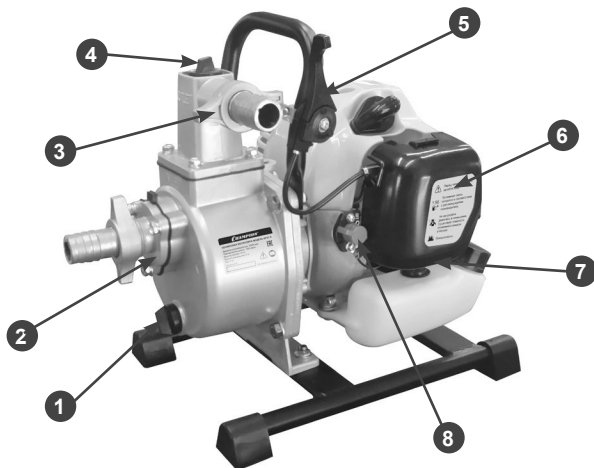


Рис.1 Расположение основных узлов и органов управления (вид сбоку)

- | | |
|----------------------------------|-------------------------------------|
| 1. Сливная пробка | 5. Рычаг газа |
| 2. Входной фланец | 6. Корпус воздушного фильтра |
| 3. Выходной фланец | 7. Ручной топливный насос (праймер) |
| 4. Заливная горловина с пробкой. | 8. Выключатель зажигания |



Рис.2 Расположение основных узлов и органов управления (вид сзади)

- | |
|---------------------|
| 1. Корпус мотопомпы |
| 2. Ручка |
| 3. Свеча зажигания |
| 4. Стартер |
| 5. Рама |
| 6. Топливный бак |

ПРИНЦИП РАБОТЫ И УСТРОЙСТВО ВОДЯНОГО НАСОСА МОТОПОМПЫ

Принцип работы водяного насоса заключается в центробежном эффекте отбрасывания имеющейся в корпусе воды рабочим колесом (4) внутри корпуса насоса и формировании потока улиткой (3) в направлении напорного патрубка. При этом ближе к оси вращения рабочего колеса возникает разрежение, позволяющее от-

крыть обратный клапан и всасывать воду через всасывающий патрубок. Всасывание начинается спустя некоторое время после пуска двигателя, в зависимости от высоты всасывания. Перекачивание воды до насоса и от насоса осуществляется с помощью рукавов, которые присоединяются непосредственно к насосу через патрубки (11) с помощью хомутов. Устройство насоса мотопомпы приведено на Рис.3.

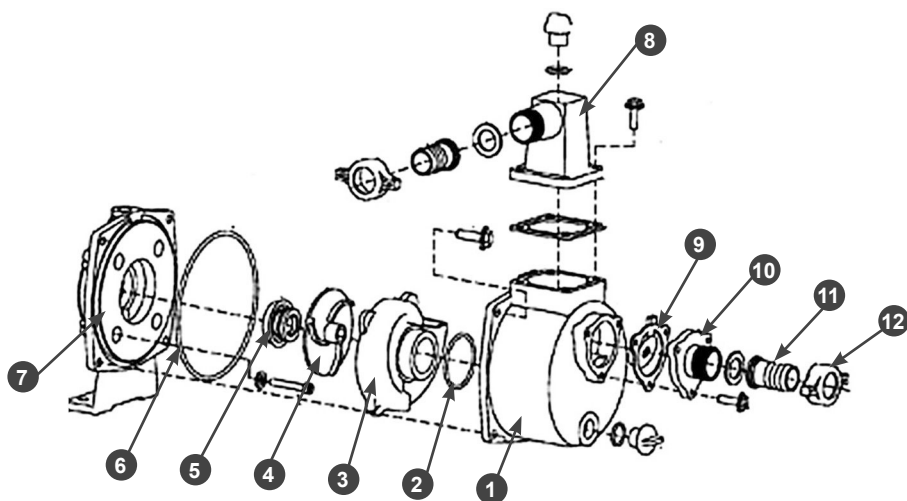


Рис.3 Устройство насоса мотопомпы

- | | |
|---|------------------------|
| 1,7. Корпус помпы | 8. Фланец напорный |
| 2. Уплотнение корпуса крыльчатки (улитки) | 9. Обратный клапан |
| 3. Корпус крыльчатки (улитка) | 10. Фланец всасывающий |
| 4. Крыльчатка (рабочее колесо) | 11. Патрубок рукава |
| 5. Сальник крыльчатки | 12. Гайка фланца. |
| 6. Уплотнение корпуса помпы | |

8. СБОРКА

Мотопомпа поставляется в собранном виде, для начала работ требуется смонтировать всасывающие и напорные рукава. Для работы необходимо использовать армированные или гофрированные рукава, которые исключают «переламывание».



ВНИМАНИЕ!

Перед присоединением рукавов убедитесь в отсутствии посторонних предметов во всасывающем и напорном патрубке водяного насоса, а также проверьте отсутствие посторонних предметов внутри рукава. Попадание посторонних предметов может привести к выходу насоса из строя и не подлежит ремонту по гарантии.

Последовательность действий при монтаже всасывающего рукава приведена на Рис.4. Установите всасывающий патрубок (4) через уплотнительную прокладку (5) к фланцу насоса (6) и плотно затяните гайку фланца (3). Наденьте до упора всасывающий рукав (1) на патрубок и затяните его хомутом (2).

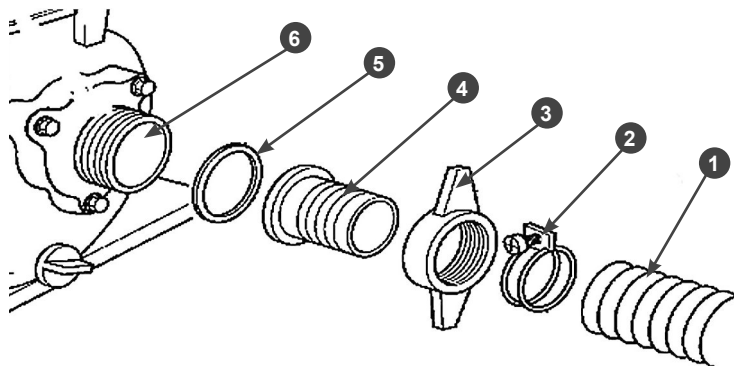


Рис.4 Монтаж всасывающего рукава

- | | |
|---------------------------|-------------------------------|
| 1. Всасывающий рукав | 4. Всасывающий патрубок |
| 2. Хомут крепления рукава | 5. Уплотнительная прокладка |
| 3. Гайка фланца | 6. Всасывающий фланец насоса. |



ВНИМАНИЕ!

При монтаже следите за тем, чтобы под хомутом не было складок стенок рукавов. Затяжка хомута не должна превышать 40% толщины стенки рукава. Расстояние между торцом рукава и торцом хомута должно быть не менее 4-5 мм (Рис.5).

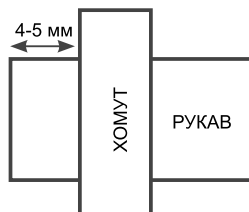


Рис.5 Расположение хомута на рукаве

Таким же образом установите напорный рукав.



ВНИМАНИЕ!

Обязательно установите перед началом работы фильтр на всасывающий рукав. Фильтр исключает попадание внутрь насоса мусора, который может забить рабочее колесо и привести к его повреждению.

9. ПОДГОТОВКА К РАБОТЕ И ЭКСПЛУАТАЦИЯ

Перед запуском мотопомпы в работу необходимо провести ряд подготовительных мероприятий:

1. Проверить и подготовить к работе двигатель мотопомпы. Для этого проведите внешний осмотр двигателя. Проверьте исправность корпусных деталей, глушителя, топливных шлангов и т.д. При необходимости произведите ремонт или замену неисправных деталей.
2. Проверить и подготовить к работе водяной насос. Смонтировать детали всасывающего и подающего тракта (см. Раздел 8.Сборка).
3. Подготовить рабочее место для установки мотопомпы.

Для работы двухтактного двигателя мотопомпы применяется топливная смесь, состоящая из бензина и двухтактного масла.

ПРИГОТОВЛЕНИЕ ТОПЛИВНОЙ СМЕСИ

Для приготовления топливной смеси используйте неэтилированный бензин с октановым числом 92 и моторное масло для двигателей с воздушным охлаждением в пропорции 50:1.

Рекомендуется использовать моторное масло Champion для двухтактных двигателей с воздушным охлаждением, которое имеет классификацию API TC-3 или JASO FD, либо аналогичные масла других производителей.



ВНИМАНИЕ!

Для приготовления топливной смеси запрещается использовать масло, предназначенное для двигателей с водяным охлаждением, масло для двухтактных двигателей, имеющих низкие максимальные обороты, масло для четырехтактных двигателей.

Для определения пропорций приготовления топливной смеси используйте таблицу 1.

Таблица 1. Определение пропорций приготовления топливной смеси

Бензин	Масло	Соотношение
1 литр	20 мл	50:1
5 литров	100 мл	50:1
10 литров	200 мл	50:1



ВНИМАНИЕ!

Для приготовления и хранения топливной смеси используйте специальные емкости для бензина. Запрещается использовать емкости из пищевого пластика. Запрещается приготавливать топливную смесь непосредственно в топливном баке.



ВНИМАНИЕ!

Проводите все работы с топливом только на открытом воздухе, или в хорошо проветриваемом помещении, вдали от источников возможного воспламенения. Не запускайте двигатель, если топливо пролито. Протрите топливный бак от остатков пролитой смеси сухой чистой тряпкой или дождитесь его полного высыхания.

1. Вылейте в емкость половину приготовленного для работы бензина.
2. Добавьте необходимое количество рекомендованного моторного масла.
3. Плотно закройте крышку емкости.
4. Тщательно взболтайте топливную смесь в емкости.
5. Медленно откройте крышку емкости для того, чтобы выпустить воздух, после чего долейте оставшийся бензин.
6. Закройте емкость и вновь тщательно взболтайте.



ВНИМАНИЕ!

Перед каждой заправкой тщательно взболтайте смесь в емкости.

ЗАПРАВКА ТОПЛИВНОГО БАКА

1. Перед заправкой топливного бака остановите двигатель и дайте ему полностью остыть.
2. Заполняйте топливный бак на открытом воздухе, или в хорошо проветриваемом помещении, вдали от источников возможного воспламенения.
3. Очистите от мусора поверхность рядом с крышкой топливного бака.
4. Медленно открутите крышку топливного бака.
5. Аккуратно залейте топливную смесь.
6. Полностью не заполняйте топливный бак, должно оставаться пространство для теплового расширения топлива.
7. Закрутите крышку топливного бака плотно руками. Перед запуском двигателя протрите топливный бак снаружи от остатков пролитого топлива.



ВНИМАНИЕ!

Готовую к работе топливную смесь рекомендуется использовать в течение 30 дней. При длительном хранении топливная смесь окисляется, становится неоднородной и непригодной к применению.



ВНИМАНИЕ!

Для приготовления топливной смеси используйте свежий качественный бензин. Тщательно выдерживайте соотношение бензин/масло. Никогда не заливайте чистый бензин для заправки двигателя вашей мотопомпы.



ВНИМАНИЕ!

Выход из строя двигателя в результате использования не допустимого государственными стандартами качества топлива, работа на чистом бензине, работа на старой топливной смеси либо на смеси с неправильным соотношением бензин/масло, применение не рекомендованного или некачественного масла не подлежат гарантийному ремонту.

РАСПОЛОЖЕНИЕ МОТОПОМПЫ ПРИ ЭКСПЛУАТАЦИИ

Для подготовки рабочего места для эксплуатации мотопомпы необходимо сделать следующее:

1. Установите мотопомпу вблизи водоема (емкости) на твердую ровную горизонтальную поверхность, опустите фильтр всасывающего рукава в водоем (емкость), обеспечив вертикальное положение фильтра. При установке фильтра соблюдайте все необходимые расстояния, как показано на Рис. 6.

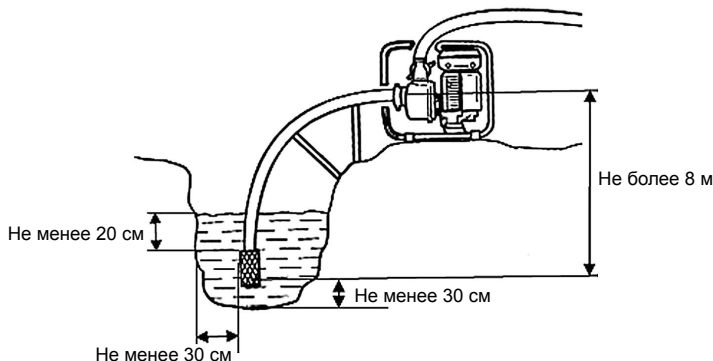


Рис.6 Расположение мотопомпы при эксплуатации

**ВНИМАНИЕ!**

Несоблюдение указанных расстояний приведет к снижению эффективной работы насоса.

**ВНИМАНИЕ!**

Не допускайте касания всасывающего фильтра дна водоема. Это приведет к попаданию внутрь корпуса насоса ила, грязи и, соответственно, выводу насоса из строя. Выход из строя водяного насоса при попадании внутрь ила, грязи, жидкой глины не подлежит ремонту по гарантии.

2. Убедитесь, что наклон мотопомпы не превышает 10° от горизонтали в любом направлении. Место установки должно быть очищено от посторонних предметов, хорошо проветриваемым и защищенным от атмосферных воздействий. При эксплуатации внутри помещения обеспечьте хорошую вентиляцию.
3. Убедитесь, что мотопомпа стоит устойчиво и не имеет возможности для смещения. Не забывайте, что всасывающий шланг во время работы стремится переместить мотопомпу в направлении источника воды.
4. Необходимо установить мотопомпу как можно ближе к источнику воды. Чем меньше перепад по высоте между мотопомпой и поверхностью воды, тем быстрее происходит подача воды и выше производительность насоса.
5. Не перегружайте мотопомпу длительной непрерывной работой на полных оборотах коленчатого вала.
6. Во время работы периодически проверяйте чистоту и положение всасывающего фильтра в точке забора воды. При необходимости корректируйте положение фильтра в точке забора, сохраняя минимально необходимые расстояния от стенок и дна водоема.

7. Эффективная работа мотопомпы обеспечивается герметичностью соединений на всасывающей и напорной магистрали, поэтому необходимо периодически проверять затяжку хомутов крепления рукавов, затяжку винтов крепления улитки, патрубков и всасывающего фильтра.
8. Не допускайте деформации всасывающего и напорного рукавов при работе мотопомпы.

**ВНИМАНИЕ!**

Нарушение данных требований инструкции может привести к снижению эффективной работы мотопомпы или выводу из строя двигателя и водяного насоса. Выход из строя водяного насоса или двигателя при нарушении данных требований инструкции не подлежит ремонту по гарантии.

ЗАПУСК ДВИГАТЕЛЯ

Рис.7 Пробка заливной горловины насоса

Перед запуском двигателя необходимо заполнить рабочую камеру водяного насоса водой. Для этого открутите пробку заливной горловины насоса (Рис.7) и залейте с помощью воронки чистую воду до полного заполнения внутренних полостей насоса, напорный рукав у патрубка при этом должен быть выше на 70–100 мм корпуса насоса. Признаком полного заполнения является отсутствие выхода воздушных пузырьков из корпуса. Плотнo заверните пробку.

**ВНИМАНИЕ!**

Запрещается запускать двигатель, не заполнив рабочую камеру насоса водой. Даже кратковременный запуск двигателя без воды в камере насоса приведет к выходу из строя сальника крыльчатки и не подлежит ремонту по гарантии.

1. Установите мотопомпу на ровную твердую поверхность, заполните топливный бак свежей топливной смесью.
2. Закройте воздушную заслонку. Для этого рычаг заслонки переведите в верхнее положение (Рис.8А).

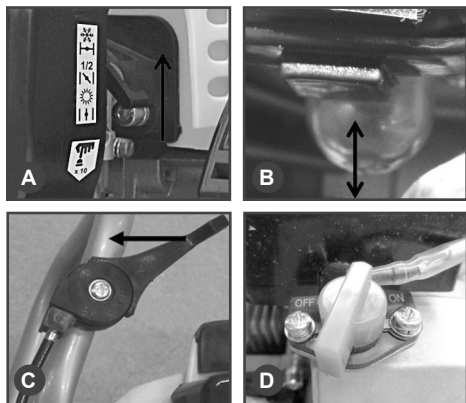


Рис.8 А – рычаг воздушной заслонки, В – ручной топливный насос, С – рычаг газа, D – выключатель зажигания.

3. Рычаг газа установите в среднее положение (Рис.8С).
4. Нажмите на ручной топливный насос 5-10 раз, до появления в нем топлива. (Рис.8В).
5. Установите выключатель зажигания в положение ON (Рис.8D)
6. Выберите свободный ход шнура стартера. Для этого потяните за ручку стартера до тех пор, пока не почувствуете сопротивление, затем произведите резкий рывок за ручку. Повторите эти действия 5-6 раз до первой вспышки двигателя. Двигатель запу-

скается только на короткое время и сразу глохнет.

7. После первого запуска откройте воздушную заслонку, для этого переведите рычаг управления воздушной заслонкой в нижнее положение.
8. Не забывая выбирать свободный ход шнура стартера, резко дерните за ручку стартера 1-2 раза. Двигатель должен завестись.
9. После запуска переведите рычаг газа в режим холостого хода и прогрейте двигатель в течение 1-2 минут.

**ВНИМАНИЕ!**

Всегда при запуске выбирайте свободный ход шнура стартера. Не вытягивайте при запуске до упора шнур стартера. Не отпускайте ручку стартера, когда она находится в верхнем положении. Невыполнение этих требований при запуске может привести к поломке деталей стартера и не подлежит ремонту по гарантии.

**ВНИМАНИЕ!**

При запуске прогретого двигателя воздушную заслонку не закрывать, свечу зальет бензином и двигатель будет не запустить.

Если двигатель не запускается, возможно, что вы пропустили первую вспышку, и свечу залило бензином. В этом случае необходимо выполнить следующие действия:

1. Выверните и просушите свечу зажигания.
2. Выключатель зажигания установите в положение «ON».
3. Переверните мотопомпу свечным отверстием вниз и, нажав на курок газа, протяните несколько раз за рукоятку стартера для удаления лишнего топлива из цилиндра.
4. Установите свечу на место.
5. Не закрывая воздушную заслонку, повторите процедуру запуска.

ОСТАНОВКА ДВИГАТЕЛЯ

Для остановки двигателя мотопомпы в нормальном режиме необходимо выполнить следующие действия:

1. Переведите рычаг регулировки оборотов в режим холостого хода.
2. Дайте двигателю мотопомпы поработать без нагрузки в течение 15-20 секунд, затем заглушите двигатель, установив выключатель зажигания в положение «OFF» Рис.8.



ВНИМАНИЕ!

Не глушите двигатель сразу, так как это может привести к резкому повышению температуры внутри двигателя и, как следствие, к выходу его из строя.

ОБКАТКА МОТОПОМПЫ

Первые 20 часов работы мотопомпы являются временем, в течение которого происходит приработка деталей друг к другу. Поэтому на этот период соблюдайте следующие требования:

1. Используйте мотопомпу на 2/3 от номинальной производительности.
2. Не перегружайте мотопомпу длительной непрерывной работой на полных оборотах коленчатого вала.

10. ХРАНЕНИЕ И ТРАНСПОРТИРОВКА

В случае перерыва в работе более 30 дней необходимо произвести следующие действия:

1. Промойте водяной насос и полностью удалите воду из насоса.
2. Слейте остатки топлива из топливного бака.
3. Заведите двигатель для того, чтобы удалить остатки топлива из карбюратора и топливных шлангов.
4. Выкрутите свечу зажигания.



ВНИМАНИЕ!

Все работы по консервации проводятся на холодном двигателе.

5. Залейте в свечное отверстие 5 мл (1 чайную ложку) чистого моторного масла. Потяните медленно несколько раз шнур стартера для того, чтобы внутренние поверхности цилиндра и поршня покрылись маслом.
6. Установите поршень в верхнем положении.
7. Закрутите свечу зажигания, не затягивая ключом.
8. Очистите ребра цилиндра от мусора, обработайте все поврежденные места, и покройте участки, которые могут заржаветь, тонким слоем масла. Смажьте рычаги управления силиконовой смазкой.

Храните мотопомпу в сухом помещении без резких перепадов температуры воздуха.

Для возобновления работы после длительного хранения:

1. Удалите свечу зажигания.
2. Несколько раз интенсивно дерните шнур стартера, чтобы удалить лишнее масло из камеры сгорания.
3. Обслужите свечу или установите новую свечу зажигания.
4. Подготовьте мотопомпу к работе. Заправьте топливный бак свежеприготовленной топливной смесью.



ПРЕДУПРЕЖДЕНИЕ!

Бензин окисляется, и портится во время хранения. Старое топливо оставляет смолистые отложения, которые загрязняют топливную систему и могут быть причиной выхода двигателя из строя. Гарантия не распространяется на повреждения топливной системы или двигателя, вызванные пренебрежительной подготовкой к хранению.

ТРАНСПОРТИРОВКА



ВНИМАНИЕ!

Транспортировка мотопомпы осуществляется при холодном двигателе.

При транспортировке мотопомпы выключатель зажигания переведите в положение «OFF». Зафиксируйте мотопомпу на ровной поверхности, исключив возможность смещения или опрокидывания.

11. ТЕХНИЧЕСКОЕ ОБСЛУЖИВАНИЕ

Для поддержания высокой эффективности работы мотопомпы необходимо периодически проверять ее техническое состояние и выполнять необходимые регулировки. Периодичность технического обслуживания и виды выполняемых работ приведены в Таблице 2.

ВИДЫ РАБОТ И СРОКИ ТЕХНИЧЕСКОГО ОБСЛУЖИВАНИЯ



ВНИМАНИЕ!

График технического обслуживания (ТО) применим к нормальным рабочим условиям.

Если Вы эксплуатируете двигатель в экстремальных условиях, таких как: работа при высоких температурах, при сильной влажности или запыленности, необходимо сократить сроки ТО.



ПРЕДУПРЕЖДЕНИЕ!

В выхлопных газах двигателя содержится окись углерода, поэтому обслуживание следует производить на неработающем двигателе. При необходимости произвести регулировки на работающем двигателе, обеспечьте хорошее проветривание в рабочей зоне.

ТАБЛИЦА 2. ВИДЫ РАБОТ И СРОКИ ТЕХНИЧЕСКОГО ОБСЛУЖИВАНИЯ

Данные по техобслуживанию		перед началом работы	после окончания работы	при повреждении	при необходимости
Охлаждающие ребра цилиндра	Очистка				X
Отверстия для охлаждения двигателя	Очистка	X			X
Доступные винты и гайки	Контроль	X			
	Подтягивание				X
Рукав напорный/ всасывающий	Осмотр	X			X
	Прочистка				X
	Замена			X	
Свеча зажигания*	Осмотр				X
	Замена	через 100 часов работы			
Топливный фильтр*	Замена			не реже 1 раза	в сезон
Фильтр воздушный*	Проверка	X			
	Очистка				X
	Замена			X	X

* данные запчасти являются расходным материалом и не подлежат замене по гарантии



ВНИМАНИЕ!

Используйте только оригинальные запасные части для выполнения технического обслуживания и ремонта. Использование запасных частей, расходных материалов не соответствующих по качеству, а также использование неоригинальных запасных частей, могут повредить двигатель или насос. Выход из строя мотопомпы в этом случае не подлежит ремонту по гарантии.

ОБСЛУЖИВАНИЕ ВОЗДУШНОГО ФИЛЬТРА

Загрязнение воздушного фильтра может препятствовать поступлению воздуха на образования топливной смеси. Для предотвращения неисправностей двигателя надо осуществлять регулярное обслуживание воздушного фильтра. При работе в условиях повышенной запыленности необходимо чаще обслуживать воздушный фильтр.



ВНИМАНИЕ!

Никогда не работайте мотопомпой без воздушного фильтра, с грязным или поврежденным воздушным фильтром. Пыль и грязь будут попадать в двигатель, что приведет к его поломке. Выход из строя карбюратора или двигателя при работе без фильтра, с грязным или поврежденным воздушным фильтром не подлежит ремонту по гарантии.

Для обслуживания воздушного фильтра:

1. Открутите барашковую гайку (А) и снимите крышку воздушного фильтра (Рис.9).

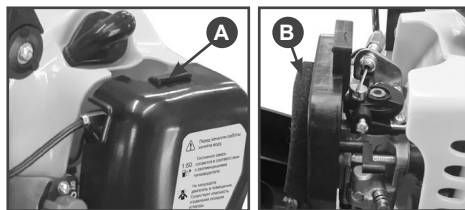


Рис.9 Снятие воздушного фильтра

2. Извлеките воздушный фильтр (В) из корпуса и проверьте его на отсутствие повреждений.
3. Промойте фильтр в чистой, теплой мыльной воде и просушите. Сильно загрязненный фильтр необходимо заменить.
4. Установите на место воздушный фильтр и крышку воздушного фильтра.
5. Затяните надежно гайку крепления крышки.

ОБСЛУЖИВАНИЕ ТОПЛИВНОГО ФИЛЬТРА

Работа с грязным или поврежденным топливным фильтром приводит к засорению деталей топливной системы, потере мощности двигателя. Попадание грязи в карбюратор приводит к выходу его из строя.



ВНИМАНИЕ!

Выход из строя карбюратора или двигателя при работе без фильтра, с грязным или поврежденным топливным фильтром не подлежит ремонту по гарантии.

Для проверки или замены топливного фильтра:

1. Снимите крышку топливного бака.
2. Согните кусок мягкого провода в виде небольшого крючка.
3. Зацепите крючком топливный шланг с фильтром и вытяните через заливную горловину (Рис.10).



ПРИМЕЧАНИЕ!

Не вытягивайте топливный шланг полностью из бака. Достаточно вытянуть наружу часть шланга с фильтром.

4. Отделите фильтр скручивающим движением.
5. Установите новый фильтр. Верните топливный шланг в бак. Убедитесь, что фильтр лежит на дне бака.
6. Установите крышку топливного бака.

**ВНИМАНИЕ!**

Топливный фильтр не подлежит очистке, только замена.



Рис.10 Извлечение топливного фильтра

ОБСЛУЖИВАНИЕ СВЕЧИ ЗАЖИГАНИЯ

Для эффективной работы двигателя, свеча зажигания должна быть исправной, не иметь сколов и трещин в изоляторе, иметь соответствующий зазор между электродами. Рекомендованная свеча зажигания L8RTF/L8RT. L- 14x1,25/9,5/19 (диаметр и шаг резьбы/длина резьбы/размер под ключ), 8-калильное число, Т-один боковой электрод.

**ВНИМАНИЕ!**

Выход из строя двигателя при использовании для работы свечи зажигания, отличной по своим параметрам от рекомендованной не подлежит ремонту по гарантии.

1. Отсоедините колпачок свечи зажигания и удалите грязь вокруг свечи зажигания.
2. Открутите свечу зажигания свечным ключом.

**ВНИМАНИЕ!**

Никогда не выкручивайте свечу, пока двигатель полностью не остыл — существует опасность повреждения резьбовой части свечного отверстия.

3. Проверьте свечу зажигания. Если электроды изношены или повреждены изоляцией, замените свечу.
4. Измерьте зазор между электродами свечи зажигания специальным щупом. Зазор должен быть 0,6–0,65 мм (Рис.11). При увеличении или уменьшении требуемого зазора рекомендуется заменить свечу, так как регулировка зазора может привести к изменению качества искрообразования.
5. Аккуратно закрутите свечу руками.
6. После того, как свеча зажигания установлена на место, затяните её свечным ключом.
7. Установите на свечу колпачок.

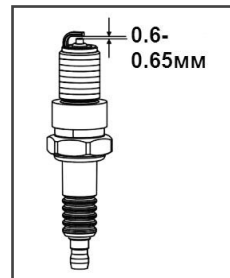


Рис.11 Свеча зажигания

**ВНИМАНИЕ!**

При установке новой свечи зажигания, для обеспечения требуемой затяжки, заверните свечу ключом на 1/2 оборота после посадки буртика свечи на уплотнительную шайбу. При установке бывшей в эксплуатации свечи зажигания, для обеспечения требуемой затяжки заверните свечу ключом на 1/4 – 1/8 часть оборота после посадки буртика свечи на уплотнительную шайбу.

**ВНИМАНИЕ!**

Свеча зажигания должна быть надежно затянута. Не завернутая должным образом или чрезмерно затянутая свеча зажигания может привести к повреждению двигателя.

НАСТРОЙКА КАРБЮРАТОРА

На новой мотопомпе карбюратор настроен на заводе и не требует дополнительных регулировок. Карбюратор имеет три регулировочных винта: винт «L»- регулирует количество топливной смеси; винт «H»- регулирует качество смеси на максимальных оборотах; винт «Т»- регулирует обороты холостого хода.

Расположение винтов регулировки карбюратора приведено на Рис.12.

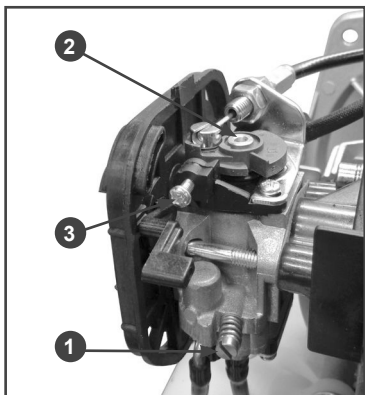


Рис. 12 Расположение винтов регулировки карбюратора.

1- Винт «L». 2 - Винт «H». 3- Винт «Т».



ПРИМЕЧАНИЕ!

Допускается самостоятельно регулировать обороты холостого хода винтом «Т».

При закручивании болта по часовой стрелке обороты двигателя увеличиваются, при закручивании — уменьшаются. При правильном положении винта двигатель устойчиво работает на холостых оборотах, вода при этом не перекачивается. Обороты холостого хода могут меняться в зависимости от температуры окружающего воздуха, влажности и атмосферного давления воздуха. На новой мотопомпе после выработки 2-3 полных заправок топливного бака поворотом винта возможно изменение оборотов холостого хода.



ПРИМЕЧАНИЕ!

Обороты холостого хода регулируются на прогретом двигателе.

Винт «H» регулирует качество топливной смеси, т.е. соотношение бензин/воздух. Закручивая винт «H» вы обедняете топливную смесь, откручивая винт «H», вы обогащаете топливную смесь. От правильного положения винта «H» зависит нормальная работа двигателя.

Настройка винта «H» на бедную смесь приводит к потере мощности и выходу двигателя из строя.



ВНИМАНИЕ!

Все настройки карбюратора с помощью винтов «L» и «H» необходимо производить в сервисном центре с использованием электронного тахометра.



ВНИМАНИЕ!

Выход из строя двигателя мотопомпы вследствие работы на неправильно отрегулированном карбюраторе не подлежит ремонту по гарантии.

ОЧИСТКА ТОПЛИВНОГО БАКА

Рекомендуется не реже одного раза в месяц (в зависимости от интенсивности работы) очищать топливный бак от попавшего мусора и промывать его чистым бензином.



ВНИМАНИЕ!

Запрещается использовать для промывки бака агрессивные химические жидкости (ацетон, уайт-спирит, дизельное топливо и т.п.). Это приведет к преждевременному выходу его из строя и не подлежит ремонту по гарантии.

12. ПОИСК И УСТРАНЕНИЕ НЕИСПРАВНОСТЕЙ

Проблема	Возможная причина	Метод устранения
Двигатель не запускается	Некачественное топливо	Заменить топливо
	Не поступает топливо в карбюратор	Проверить топливный фильтр, очистить.
	Нет искры на свече зажигания	Проверить и заменить свечу или магнето
	Пустой топливный бак.	Заполнить топливный бак.
Двигатель останавливается	Засорен воздушный фильтр	Заменить фильтр
	Засорен топливный фильтр	Заменить топливный фильтр
	Засорено отверстие в крышке топливного бака	Прочистить или заменить крышку
Двигатель не развивает мощности	Засорен воздушный фильтр	Заменить фильтр
	Износ поршневых колец	Заменить кольца
Двигатель перегревается	Ребра цилиндра грязные	Очистите ребра цилиндра
При работающем двигателе нет подачи воды	Воздушная пробка во внутренних полостях всасывающего рукава или корпуса насоса	Немедленно остановить двигатель. Устранить воздушную пробку
	Не герметичность обратного клапана всасывающего рукава. Высота всасывания более 8 метров	Очистить или заменить клапан. Установить допустимую высоту всасывания
	Попадание посторонних предметов во всасывающий рукав	Очистить рукав
	Разрушение крыльчатки насоса.	Заменить крыльчатку
	Не герметичность напорной магистрали	Проверить и устранить
При заполнении насоса вода уходит во всасывающий рукав	Не герметичность обратного клапана насоса	Очистить или заменить клапан
Уменьшился объем подаваемой воды	Засорился всасывающий фильтр	Очистить фильтр
Уменьшился напор, в воде на выходе много воздуха	Поврежден всасывающий рукав или не герметичность соединений всасывающего рукава	Устранить не герметичность

13. РАСЧЕТ РАБОЧИХ ХАРАКТЕРИСТИК МОТОПОМПЫ

Для расчета рабочих характеристик мотопомпы (Рис.13): расхода воды (производительности) в точке разбора, общей длины трубопроводов, общей высоты подъема — необходимо использовать следующие исходные данные.

Исходные данные:

- Производительность мотопомпы максимальная Q – 133 л/мин.
- Максимальная высота всасывания – 8 м.
- Высота расположения мотопомпы над уровнем водоема (емкости) – H_s (м).
- Высота точки разбора воды над всасывающим патрубком – H_D (м).
- Длина всасывающего рукава от уровня водоема до всасывающего патрубка – L_s (м)
- Длина напорного рукава от напорного патрубка до точки разбора воды – L_D (м)
- Гидравлические потери элементов напорного трубопровода K (м).
- График зависимости производительности мотопомпы от высоты подъема H_3 (Рис. 14).

Значения гидравлических потерь элементов напорного трубопровода приведены в таблице 3.

ТАБЛИЦА 3.

Значения гидравлических потерь (K)

Тип соединения	Вид соединения	Гидравлические потери (K)
Кран полностью открытый		1 м
Т-образный переходник		3 м
Разворот на 180°		2,5 м
Поворот на 90°		2 м
Изгиб на 45°		1,5 м

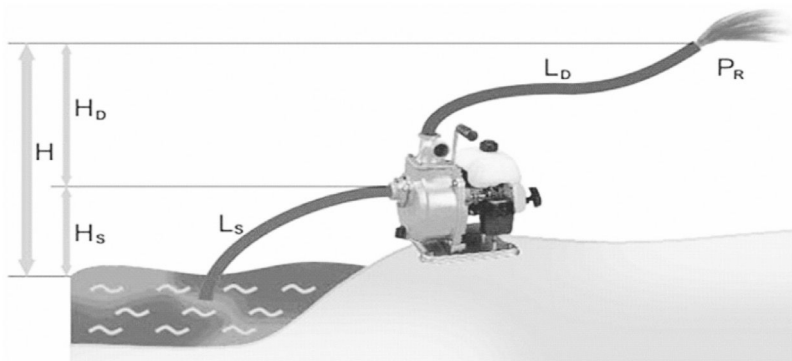


Рис.13 Определение рабочих характеристик мотопомпы

Пример расчета:

Исходные данные. Мотопомпа установлена на расстоянии 2 м от водоема ($L_s = 2$ м) с длиной напорного рукава 50 м ($L_D = 50$ м). Дополнительно подсоединен кран ($K = 1$ м) согласно таблице гидравлических потерь. Помпа установлена на высоте 5 м от поверхности забора ($H_s = 5$ м). Высота точки разбора воды 2 м ($H_D = 2$ м). Давление на выходе (в точке разбора) должно составлять 0,5 атм., что соответствует примерно 5 м водяного столба ($P_R = 5$ м).

Порядок расчета.

1. Расчет общей длины трубопроводов
 $L = L_s + L_D + K = 2 + 50 + 1 = 53$ м
2. Расчет общей высоты подъема
 $H = H_s + H_D + P_R = 5 + 2 + 5 = 12$ м
3. Для определения расхода воды в точке забора необходимо найти эквивалентную высоту подъема по формуле $H_э = H + 0,25L$, в нашем случае $H_э = 12 + 0,25 \times 53 = 25$ м
4. На графике зависимости высоты подъема от производительности мотопомпы (Рис.14) находим величину расхода, она составляет примерно 72 л/мин или 4,3 м³/час.

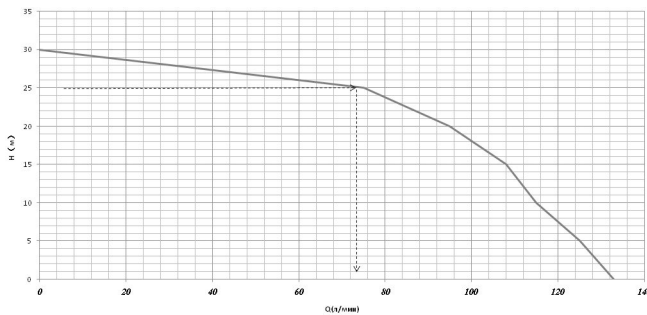


Рис. 14 График зависимости производительности Q мотопомпы от высоты подъема (H)

**ПРОИЗВОДИТЕЛЬ
ОСТАВЛЯЕТ ЗА СОБОЙ ПРАВО
БЕЗ ПРЕДВАРИТЕЛЬНОГО УВЕДОМЛЕНИЯ
ВНОСИТЬ ИЗМЕНЕНИЯ В КОНСТРУКЦИЮ
ОТДЕЛЬНЫХ ДЕТАЛЕЙ И УЗЛОВ,
НЕ УХУДШАЮЩИЕ КАЧЕСТВО ИЗДЕЛИЯ.
ПОСЛЕ ПРОЧТЕНИЯ ИНСТРУКЦИИ СОХРАНИТЕ
ЕЕ В ДОСТУПНОМ И НАДЕЖНОМ МЕСТЕ.**

WWW.CHAMPIONTOOL.RU